

HYDROPRIME

ТЕХНИЧЕСКИЙ ПАСПОРТ ИЗДЕЛИЯ И РУКОВОДСТВО ПО
ЭКСПЛУАТАЦИИ

Воронка кровельная с обжимным фланцем, листоуловителем и электрообогревом

(Без Подогрева)

110x165 НР

110x450 НР

110x720 НР

(С Подогревом)

110x165 НРН

110x450 НРН

110x720 НРН



Производитель ТОО "SWALLOW COMPANY",
050061, ГОРОД АЛМАТЫ, АЛАТАУСКИЙ РАЙОН, КУПРИНА 1

www.hydro-prime.com

1. Назначение и общие сведения

Обогреваемые кровельные воронки НРН 110х165, НРН 110х450, НРН 110х720, НР 110х165, НР 110х450, НР 110х720 с листоуловителем и прижимным фланцем для неэксплуатируемой кровли, с диаметром выпускного патрубка 110 мм, предназначены для отвода дождевой и талой воды с плоских кровель во внутренний водосток ливневой канализации.

Листоуловитель позволяет предотвратить попадание веток, листьев и прочего мусора в ливневую канализацию.

2. Комплектность поставки

Настоящая воронка состоит из следующих деталей:

1. Листоуловитель из ПП;
2. Корпус воронки из ПП \varnothing 110 мм;
3. Прижимной фланец из ПП и/или металлического сплава;
4. Гайка-барашек в кол-ве 6 шт.;
5. Обод-фиксатор нагревательного элемента (для моделей НРН);
6. Саморегулирующийся кабель мощностью не более 30 Вт/п.м. (для моделей НРН).

Партия воронок кровельных, поставляемая в один адрес, комплектуется паспортом и инструкцией по монтажу.

Внешний вид товара может отличаться от товара, представленного на фото. Фирма-производитель оставляет за собой право на внесение изменений в конструкцию, дизайн, цвет и комплектацию товара, не влияющих на качество изделия.

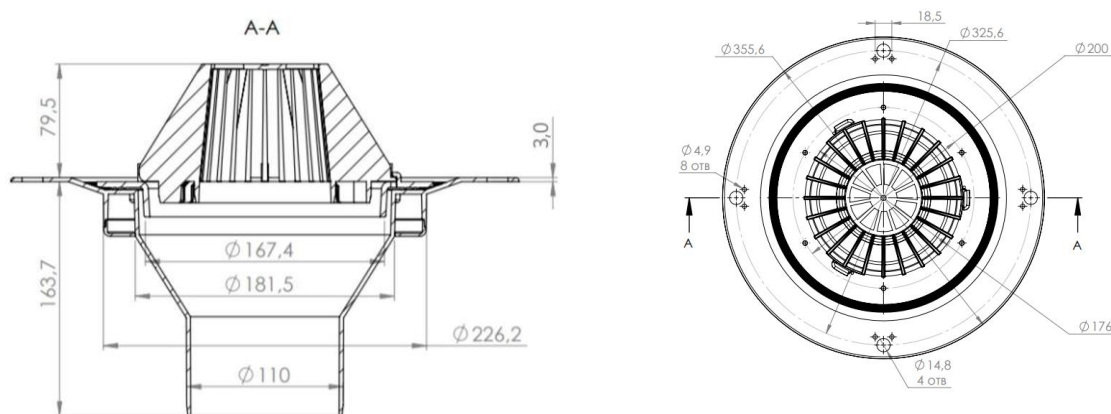


Рис. 1. Схема воронки НРН- НР

Производитель ТОО "SWALLOW COMPANY",
050061, ГОРОД АЛМАТЫ, АЛАТАУСКИЙ РАЙОН, КУПРИНА 1

www.hydro-prime.com

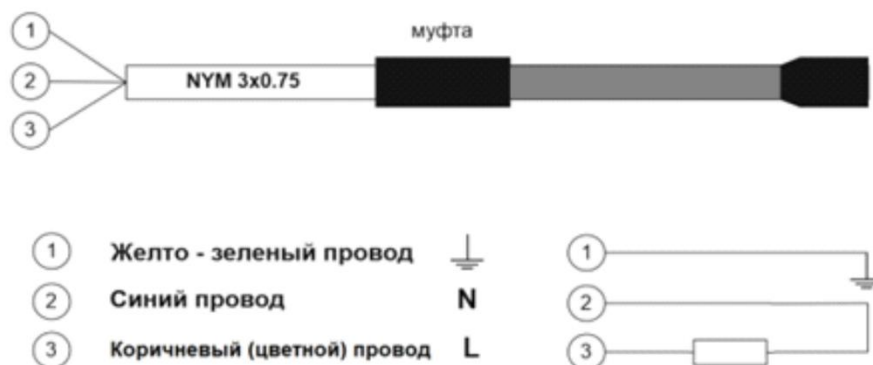
3. Устройство и технические характеристики

- Выходной диаметр – 110 мм;
- Высота выпускного патрубка – 165/ 450/ 720 мм;
- Пропускная способность, не менее – 8 л/с;
- Напряжение/максимальный потребляемый ток - 220÷230 В/0,16 А;
- Теплоотдача кабеля, не более - 30 Вт/п.м.;
- Длина соединительного кабеля, не менее - 1,0 м;
- Максимальная температура поверхности кабеля 65°C;
- Максимальная температура внутренней поверхности воронки +55 °С;
- Температура окружающей среды – от -50 °С до +90 °С;
- Температура отводящей жидкости, не более – +85 °С;
- Срок службы, не менее – 50 лет.

4. Монтаж

- 4.1. Корпус воронки жестко закрепить на несущей конструкции.
- 4.2. Слой гидро-/пароизоляции (мембранный материал (EPDM или ПВХ мембрана) или полимербитумный материал) клеится или наплавляется на корпус приемной воронки, затем зажимается с помощью прижимного фланца и фиксируется гайками и барашками.
- 4.3. Выпускной патрубок воронки предназначен для соединения с любой канализационной раструбной трубой из ПВХ или ПП.
- 4.4. Если для ливневой канализации применяются стальная или чугунная безраструбная труба системы SML, необходимо использовать переходник HL9/1, Ostendorf или муфты чугунные типа ДРК/ПФРК.
- 4.5. После окончания монтажных работ устанавливается листоуловитель в прижимной фланец.
- 4.7. При использовании обогреваемой воронки подключение электрического кабеля к сети необходимо осуществлять через гидроизоляционную муфту или распечённую коробку.
- 4.6. В качестве автоматизации управления подключения электрообогрева, а также в целях экономии электроэнергии, можно применять различные системы управления (например, термостат, который будет подавать питание (от сети 220В) на кабель в диапазоне температур от -5°C до +5°C). (см. рис. 2).

В противном случае обогрев будет осуществляться при более низких минусовых температурах, что не является обязательным, так как во время морозов снег на кровле не тает и нет необходимости в отводе воды



Производитель ТОО "SWALLOW COMPANY",
050061, ГОРОД АЛМАТЫ, АЛАТАУСКИЙ РАЙОН, КУПРИНА 1

5. Техническое обслуживание

Изделие должно эксплуатироваться по назначению. Воронки кровельные нельзя использовать при температурах, неогороенных в техническом паспорте. По мере необходимости производить снятие и очистку листоуловителя.

6. Условия хранения и транспортировки

Изделия должны храниться в закрытых помещениях или под навесом при соблюдении следующих требований:

- Исключение воздействия влаги, высокой температуры и открытого пламени;
- Вне зоны прямых солнечных лучей;
- Изделия должны быть уложены в тару, обеспечивающую их предохранение от загрязнения, деформации и механических повреждений.

Изделия не относятся к категории опасных грузов, что допускает их перевозку любым видом транспорта в соответствии с правилами перевозки грузов, действующими на данном виде транспорта.

При железнодорожных и автомобильных перевозках изделия допускаются к транспортировке только в крытом подвижном составе. Изделия должны храниться в упаковке предприятия-изготовителя.

Не допускаются удары и другие действия, приводящие к механическим или термическим повреждениям корпуса кровельной воронки.

1. Гарантийные обязательства

Предприятие-изготовитель гарантирует соответствие воронок кровельных требованиям ТУ при соблюдении условий эксплуатации, транспортирования и хранения, изложенных в «Технических условиях».

Гарантийный срок на воронку составляет 12 месяцев со дня продажи.

Производитель оставляет за собой право без предварительного уведомления покупателя вносить изменения в конструкцию, комплектацию или технологию изготовления изделия с целью улучшения его свойств.

2. Гарантия не распространяется на дефекты, возникшие в случаях:

- нарушения паспортных режимов хранения, монтажа, эксплуатации и обслуживания изделия;
- ненадлежащих транспортировки и погрузочно-разгрузочных работ;
- повреждений, вызванных неправильными действиями потребителя;
- наличия повреждений, вызванных пожаром, стихией, форс мажорными обстоятельствами;
- наличия следов постороннего вмешательства в конструкцию изделия.

3. Условия гарантийного обслуживания

- претензии к качеству товара могут быть предъявлены в течении гарантийного срока.
- неисправные изделия в течении гарантийного срока ремонтируются или обмениваются на новые бесплатно.

Производитель ТОО "SWALLOW COMPANY",
050061, ГОРОД АЛМАТЫ, АЛАТАУСКИЙ РАЙОН, КУПРИНА 1

www.hydro-prime.com

7. Свидетельство о приемке

Воронка кровельная серии НРН 110х165, НРН 110х450, НРН 110х720, НР 110х165, НР 110х450, НР 110х720 соответствует ТУ и признана годной к эксплуатации.

Дата выпуска

_____ (число, месяц, год)

Представитель ОТК

ИЗГОТОВИТЕЛЬ

ООО "SWALLOW COMPANY",
050061, ГОРОД АЛМАТЫ, АЛАТАУСКИЙ РАЙОН, КУПРИНА 1
Тел. +8 (727) 247-67-60, E-mail info@hydro-prime.com

Производитель ТОО "SWALLOW COMPANY",
050061, ГОРОД АЛМАТЫ, АЛАТАУСКИЙ РАЙОН, КУПРИНА 1

www.hydro-prime.com